

G·LOCKS

Fechaduras Eletrônicas Inteligentes



GCA 35 – MANUAL DO USUÁRIO

Prezado consumidor:

Ficamos satisfeitos por ter escolhido nosso produto.

Para a sua própria segurança, por favor, leia este manual cuidadosamente antes da instalação e uso do produto, guardando-o para referência futura.

Ele o ajudará a compreender melhor e de forma rápida o funcionamento de sua nova fechadura biométrica.

Este manual apresenta uma descrição detalhada das principais partes da fechadura, suas funções, operação e instalação, bem como, o auxiliará na obtenção de serviço especializado. Portanto, siga rigorosamente as instruções aqui apresentadas.

Devido aos aprimoramentos constantes de novas tecnologias, nós nos reservamos o direito de alterar as especificações aqui contidas, sem prévio aviso.

Desfrute o prazer de utilizar um produto G-Locks!

Muito Obrigado!

INTRODUÇÃO:

O controle de acesso G-Locks GCA 35 foi desenvolvido para ser instalado em portas de vidro, mas pode ser instalado também em portas de madeira ou metal.

O sistema é composto por:

- Controle de acesso sem fio, IP66, a prova d'água e antivandalismo, com acesso por Senha ou Cartão de Proximidade;
- Fechadura Elétrica sem fio, com duas travas em metal, botões do tipo "touch" Abrir e Fechar, e travamento automático;
- 2 Controles Remotos;
- Fitas 3M de extrema aderência;
- Frequência de trabalho - 433mhz com segurança de algoritmo criptografado.

PRINCIPAIS CARACTERÍSTICAS:

- Cadastro de até 500 senha ou cartões
- Senhas de 4 a 8 dígitos
- Leitor de Cartões 125 KHz EM
- Frequência de Trabalho – 433 KHz
- Distância de Alcance Teclado – 40m sem barreiras
- Distância de Alcance Controle Remoto – 15m sem barreiras
- Baixo Consumo de Energia (pilhas)

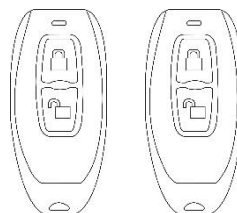
ESPECIFICAÇÕES:

1	Capacidade de Usuários	Até 500 Usuários
2	Tamanho da Senhas	4 a 8 Dígitos
3	Tipo de Cartão	Proximidade RFID - 125 KHz EM
4	Voltagem de alimentação - Teclado	3 Pilhas AAA Alcalinas – 4,5V
5	Voltagem de alimentação - Fechadura	2 Pilhas AA Alcalinas – 3,0V
6	Voltagem de alimentação – Controle Remoto	Bateria 2032 - Lithium
7	Corrente de Alimentação	≤ 10uA
8	Corrente de Trabalho - Teclado	≤ 50mA
9	Corrente de Trabalho - Fechadura	≤ 42mA
10	Corrente de Trabalho – C. Remoto	≤ 3mA
11	Frequência de Comunicação	433 MHz
12	Distancia de Alcance (Teclado)	Até 40 metros (sem barreiras)
13	Distancia de Alcance (Controle Remoto)	Até 15 metros (sem barreiras)
14	Temperatura de Trabalho do Sistema	de -20 a 60 graus Celsius
15	Umidade Relativa de Operação	de 1 % a 86 %
16	Material – Teclado Numérico	Metal – IP66 a prova d'água e antivandalismo
17	Material – Fechadura	Liga Alumínio Zinco + Acabamento em ABS
18	Material – Controle Remoto	Metal + ABS
19	Dimensões – Teclado Numérico	135 * 54 * 19mm
20	Dimensões – Fechadura	150 * 95 * 39mm
21	Dimensões – Controle Remoto	62 * 30 * 11,5mm
22	Peso – Teclado Numérico	90g
23	Peso - Fechadura	800g
24	Peso – Controle Remoto	25g cada

PARTES PRICIPAIS:

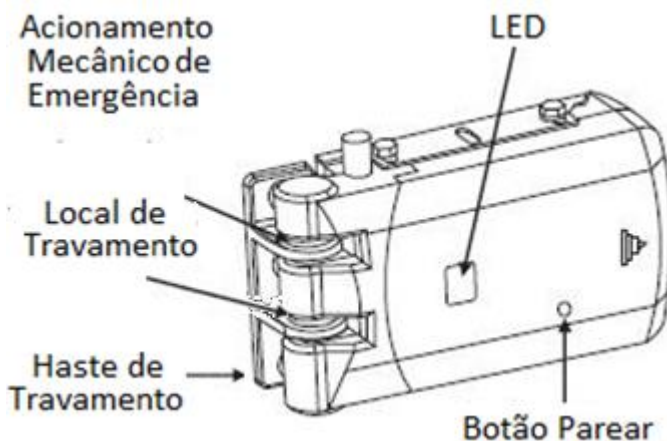


Teclado
Sem Fio



Controles Remotos

CARACTERÍSTICAS DA FECHADURA SEM FIO:



Notas:

1: Acionamento Mecânico de Emergência:

O acionamento de emergência somente deve ser usado em caso de falta de pilhas ou falha no sistema eletrônico da fechadura.

Caso o botão seja acionado, a fechadura ficará constantemente aberta.

Para voltar ao modo normal de operação, retire uma pilha, aguarde cerca de 10 segundos e insira a pilha novamente.

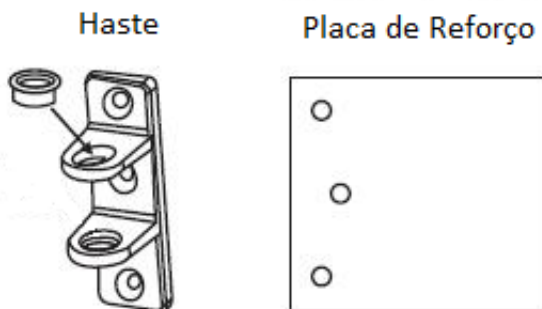
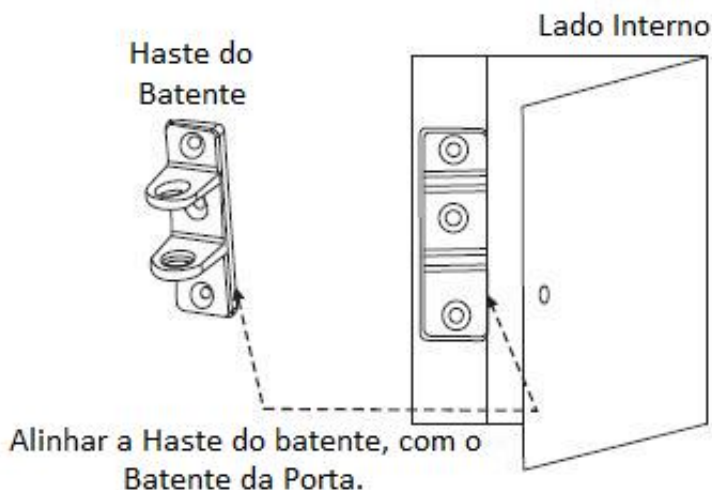
INSTALAÇÃO:

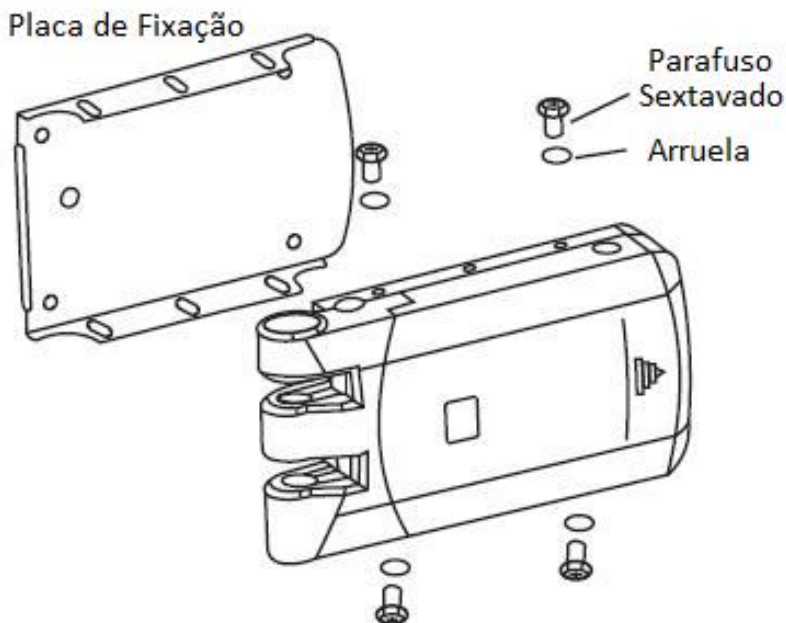
Método 1:

Fixação em Vidro – usar as fitas 3M:

O kit acompanha fitas 3M na medida perfeita para a fixação da fechadura e do teclado numérico.

Após a fixação, a fita terá uma de 24 horas até a secagem completa.





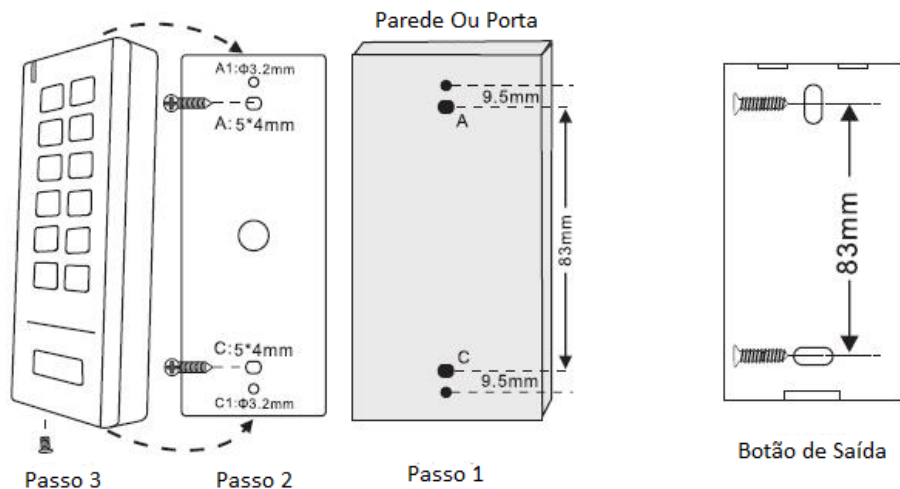
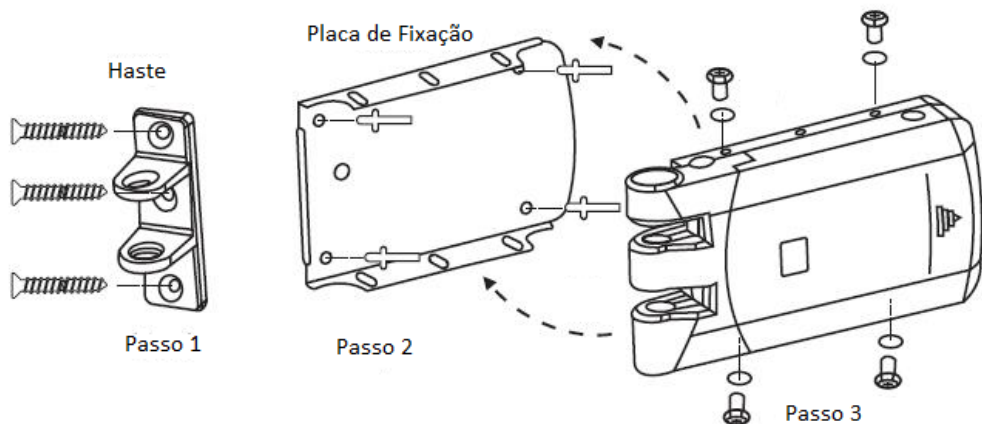
Correta Fixação da Fita 3M:

Cole a fita na parte traseira da Fechadura e da Haste do batente. Limpe com um pano de algodão a área do vidro a ser fixada a fechadura. Retire a fita de proteção da fechadura (apenas da fechadura), alinhe com o vidro, e fixe a fechadura no vidro. Pressione por alguns segundos. A fixação total se dará em até 24 horas.

Após isso, alinhe o fechamento com a Haste do batente, retire a fita de proteção e fixe a peça vidro. Caso opte por utilizar a placa de reforço, cole a fita 3M na placa, e fixe-a no vidro/batente. Após isso parafuse a Haste na placa de reforço.

Método 2:

Fixação com parafusos – Portas de madeira / metal:



PROGRAMAÇÃO:

Entrar e sair do modo programação:

Passo de Programação	Ação no Teclado Numérico
1. Entrar no modo Programação	* (Senha Master) # (Senha Master de Fábrica é 123456)
2. Sair	*

Modificar Senha Master

*** Muita atenção. Por segurança o Teclado numérico sem fio, não possui nenhum tipo de botão reset, desta forma ao alterar a Senha Master, guarde-a em local seguro, pois caso venha a perde-la, não será possível recuperá-la.

Passo de Programação	Ação no Teclado Numérico
1. Entrar no modo Programação	* (Senha Master) #
2. Alterar Senha Master	0 (Nova Senha Master) # (Repita a Nova Senha Master) # Código Master deverá ter 6 dígitos
3. Sair	*

Adicionar Nova Senha de Acesso

Usuários (ID) – 001 a 499

Tamanho da Senha – 4 a 8 dígitos

Passo de Programação	Ação no Teclado Numérico
1. Entrar no modo Programação	* (Senha Master) #
2. Adicionar Senha de Acesso	1 (Usuário ID) # (Senha a Cadastrar) # (Repetir Senha) # Usuário ID vai de 001 até 499 Os usuários podem ser cadastrados em sequência.
3. Sair	*

Adicionar Novo Cartão de Acesso

Usuários (ID) – 001 a 499

Tipo de Cartão – 125KHz EM

Passo de Programação	Ação no Teclado Numérico
1. Entrar no modo Programação	* (Senha Master) #
2. Adicionar Cartão: Auto ID (Cadastro de cartões em sequência sem a necessidade de digital ID por ID) OR 2. Adicionar Cartão: Selecionando ID Específico (Determina um ID para cada Cartão cadastrado)	1 (Aproxime o Cartão do Leitor) # Os cartões podem ser cadastrados em sequência, um após o outro. 1(Usuário ID) # (Aproxime o Cartão do Leitor) # Usuário ID vai de 001 até 499
3. Sair	*

Alterar Senha de Acesso

Passo de Programação	Ação no Teclado Numérico
1. Alterar Senha de Acesso	* (Usuário ID) # (Senha Antiga) # (Nova Senha) # (Repetir Nova Senha) #
2. Sair	Saída Automática

Apagar Usuários

Passo de Programação	Ação no Teclado Numérico
1. Entrar no modo Programação	* (Senha Master) #
2.Deletar Senha OU 2. Deletar Cartão OU 2. Deletar Todos os Usuários	2 (Usuário ID) # 2 (Aproxime o Cartão) # 2 (Senha Master) #
3. Sair	*

Alterar Modo de Acesso:

Passo de Programação	Ação no Teclado Numérico
1. Entrar no modo Programação	* (Senha Master) #
2. Acesso Por Senha OU	3 0 #
2. Acesso Por Cartão + Senha OU	3 1 #
2. Acesso Por Senha e Cartão	3 2 # (Padrão de Fábrica)
3. Sair	*

Alterar Modo de Segurança:

No modo de segurança é possível habilitar o travamento do sistema por 10 minutos após a inserção de 10 senhas ou cartões incorretos. No padrão de fábrica este recurso vem desligado.


Passo de Programação	Ação no Teclado Numérico
1. Entrar no modo Programação	* (Senha Master) #
2. Desligado OU	6 0 # (Padrão de Fábrica)
2. Ligado	6 1 #
3. Sair	*

Alterar Som (Bipe):

Passo de Programação	Ação no Teclado Numérico
1. Entrar no modo Programação	* (Senha Master) #
2. Bipe Desligado OU	7 0 #
2. Bipe Ligado	7 1 # (Padrão de Fábrica)
3. Sair	*

OUTRAS INFORMAÇÕES:

Modo de Operação do Equipamento (ABERTURA):

Passo de Programação	Ação no Teclado Numérico
Acesso por Senha	(Digite a Senha) #
Acesso Por Cartão	# (Aproxime o Cartão)
Acesso por Cartão + Senha	# (Aproxime o Cartão) (Digite a Senha) #
Abertura por Controle Remoto	Pressione 

Travamento Automático:

Após a abertura da fechadura utilizando Senha, Cartão, botão de saída ou controle remoto, a fechadura travará automaticamente após 10 segundos caso a porta não seja aberta.

Quando a porta é aberta, a fechadura travará automaticamente após a porta ser fechada (via sensor magnético).

Também é possível fazer o travamento da fechadura, acionando o botão 0 e depois #.

Parear Teclado Sem Fio, Botão de Saída Controle Remoto com a Fechadura Sem Fio:

Obs.: Todos os equipamentos, vem de fábrica já pareados, mas se por algum motivo for necessário o pareamento, siga os passos abaixo:

Notas: 1. A fechadura sem fio pode parear até 16 equipamentos (Teclado sem Fio, Controle Remoto ou botoeira sem fio).

2. Caso seja necessário adicionar um equipamento, ao sistema, como por exemplo um controle remoto, será necessário parear todos os equipamentos novamente.

1° Passo: Entrar no Modo Parear

Retire a tampa de proteção das pilhas, pressione o botão preto e segure por 3 segundos até a fechadura emitir 2 bipes, e ativará o Led vermelho.

2° Passo: Parear Teclado Sem Fio

Pressione o botão 0 e depois #. A fechadura emitirá 2 bipes.

3° Passo: Parear Controle Remoto

Pressione qualquer botão do controle remoto e segure por 2 segundos, até a fechadura emitir um Bipe.

4° Passo: Sair do Modo Parear

Após parear todos os equipamentos, pressione o botão preto. O Led vermelho apagará. Todos os equipamentos foram pareados com sucesso.

INDICAÇÃO SONORA E LUMINOSA DOS EQUIPAMENTOS:

Equipamento	Status do Equipamento	LED Vermelho	LED Verde	Bipe
Teclado Sem Fio	Em Standby	--	--	--
	Entrar no modo Programação	Piscando a cada 1 segundo	--	Um Bipe
	Abertura da Fechadura	--	Aceso por 3 Segundos	Um Bipe
	Pressionar Tecla	--	--	Um Bipe
	Operação Incorreta	--	--	Três Bipes
	Senha/Cartão Inválido	--	--	Três Bipes
	Sair do modo Programação	--	Aceso por 1 Segundo	Um Bipe
	Pilhas Fracas	LED LARANJA ACESO		Três Bipes quando acionar qualquer tecla.
Fechadura	Modo Parear	Aceso	--	Um Bipe Longo
	Destravar Fechadura	Aceso por 1 Segundo	--	2 Bipes
	Travar Fechadura	Aceso por 1 Segundo	--	Um Bipe
	Pilhas Fracas	Bipes e LED Piscando. (Nota: Quando a carga das pilhas se esgotar por completo, a fechadura abrirá automaticamente. Por favor, troque as pilhas logo após verificar o LED Vermelho Piscando e a fechadura Bipando.		
Controle Remoto e Botão de Saída	Pressionar Botão	LED Aceso por 1 Segundo		
	Pilhas Fracas	Quando LED Estiver Fraco Troque a Pilha		

FORMULÁRIO DE REGISTRO:

Para facilitar o gerenciamento das senhas e cartões, preparamos um formulário para que o administrador possa registrar as principais informações de cada usuário. Você também poderá criar seu próprio formulário.

Nº do Usuário (ID)	Nome do Usuário	Senha ou Cartão	Nº do Usuário (ID)	Nome do Usuário	Senha ou Cartão
<i>Master</i>	<i>Exemplo</i>	<i>123456</i>	025		
<i>XXX</i>	<i>Exemplo</i>	<i>Cartão 1</i>	026		
001			027		
002			028		
003			029		
004			030		
005			031		
006			032		
007			033		
008			034		
009			035		
010			036		
011			037		
012			038		
013			039		
014			040		
015			041		
016			042		
017			043		
018			044		
019			045		
020			046		
021			047		
022			048		
023			049		
024			050		

LISTA DE COMPONENTES:

ITEM	QUANTIDADE
Caixa	1pc
Teclado Sem Fio	1pc
Fechadura Sem Fio	1pc
Controle Remoto	2pcs
Chaveiro RFID 125khz	2pcs
Manual	1pc
Chave Torque (para abertura do Teclado numérico)	1pc
Parafusos e buchas de parede	4pcs
Acessórios para Fechadura	4 kits
Fitas 3M	4pcs

MANUTENÇÃO:

- (1) Nunca exponha a fechadura em contato com substâncias corrosivas para não danificar a sua camada protetora e não afetar o acabamento da fechadura.
- (2) Se a porta estiver desalinhada e as travas e a lingueta não percorrerem todo o seu trajeto de forma completa, deve-se ajustar a posição das partes.
- (3) Quando o sinal de “pilhas fracas” soar, favor substituí-las imediatamente para assegurar o uso normal da fechadura/sistema. Ao substituir as pilhas, fique atento aos polos positivo e negativo.
- (4) Reaperte os parafusos de fixação dos componentes sempre que necessário.
- (5) Faça limpeza com pano de algodão levemente humedecido.

GARANTIA E ASSISTÊNCIA TÉCNICA:

Modelo: GCA 35

Certificado de Garantia no Brasil

Este produto é devidamente inspecionado e testado ao sair da linha de produção. A **Adricomex Importação e Exportação Ltda**, doravante denominada ADRICOMEX, garante ao usuário deste produto os Serviços de Assistência Técnica para a substituição de componentes ou partes, bem como mão de obra necessária para reparos de eventuais defeitos, devidamente constatados como sendo de fabricação, pelo período de 01 (Um) ano, incluindo o período de garantia legal de 90 (noventa) dias, contados a partir da data de emissão da Nota Fiscal de Compra pelo primeiro proprietário, desde que o mesmo tenha sido instalado conforme orientações descritas no Manual do Usuário que acompanha o produto e, somente em território nacional.

Garantia Legal

O consumidor tem o prazo de 90 (noventa) dias, contados a partir da data de emissão da Nota Fiscal de Compra, para reclamar de irregularidades (vícios) aparentes, de fácil e imediata observação no produto, como os itens que constituem a parte externa e qualquer outra acessível ao usuário, assim como, peças de aparência e acessórios em geral.

Condições para validade da garantia legal e contratual

A Garantia Legal e Contratual perderá seu efeito se:

- O produto não for utilizado para os fins a que se destina;
- A instalação ou utilização do produto estiver em desacordo com as recomendações constantes no Manual do Usuário;
- O produto sofrer qualquer dano provocado por mau uso, acidente, queda, agentes da natureza, agentes químicos, aplicação inadequada, alterações, modificações ou consertos realizados por pessoas ou entidades não credenciadas pela ADRICOMEX.
- Houver remoção da identificação do produto.

Condições não cobertas pela garantia legal e contratual

A Garantia não cobre:

- Danos provocados por riscos, amassados e uso de produtos químicos / abrasivos sobre a superfície do produto;
- Transporte e remoção de produtos para conserto que estejam instalados fora do perímetro urbano onde se localiza o Serviço de Assistência Técnica Especializado. Nestes locais, qualquer despesa de locomoção e/ou transporte do produto, bem como despesas de viagem e estadia do técnico, quando for o caso, correrão por conta e risco do Consumidor;
- Desempenho insatisfatório do produto devido à instalação inadequada;
- Troca de peças e componentes sujeitos a desgaste normal de utilização ou por dano de uso;
- Serviços de instalação, regulagens externas e limpeza, pois essas informações constam do Manual do Usuário;

Observações:

- A ADRICOMEX não assume custos ou responsabilidade relativos à pessoa ou entidade que venham a oferecer garantia sobre seus produtos, além das aqui descritas;
- As despesas decorrentes e consequentes da instalação de peças que não pertençam ao produto são de responsabilidade única e exclusiva do comprador;
- A ADRICOMEX se reserva o direito de alterar as características gerais, técnicas e estéticas de seus produtos sem prévio aviso;
- A garantia somente é válida mediante a apresentação da Nota Fiscal de Compra deste produto;
- Fica compreendido que, em hipótese alguma a ADRICOMEX assumirá custos com eventuais perdas e danos ao comprador caso ocorra mau funcionamento ou paralisação do produto, assumindo a responsabilidade apenas nos termos deste Certificado de Garantia.

Contato: (11) 2386-7303 / contato@g-locks.com.br

GUIA RÁPIDO DE OPERAÇÃO

Resumo das Principais Funções	
Descrição da Função	Operação a ser Realizada
Entrar no Modo Programação	*(Senha Master)# (Senha Master de Fábrica é 123456)
Alterar Senha Master <u>NOTA IMPORTANTE:</u> <u>Por segurança o Teclado numérico sem botão reset, desta forma ao alterar a Senha Master, guarde-a em local seguro, pois caso venha a perde-la, não será possível recupera-la.</u>	0 (Nova Senha Master) # (Repita a Nova Senha Master) # Código Master deverá ter 6 dígitos
Adicionar Senha	1 (Usuário ID) # (Senha a Cadastrar) # (Repetir Senha) #
Adicionar Cartão	1 (Aproxime o Cartão)
Apagar Usuário	2 (Usuário ID) # 2 (Aproxime o Cartão)
Apagar Todos os Usuários	2 (Senha Master) #
Sair do Modo Programação	*
Como Abrir a Porta:	
Por Senha	Digite a Senha e depois #
Por Cartão de Acesso	# e depois Aproxime o Cartão
Cartão + Senha	# Aproxime o Cartão, Digite a Senha e depois #